



Schindler CZ, a.s.

Váš partner pro modernizaci a kompletní výměnu výtahů

Schindler

Schindler CZ, a.s.
170/4 Řevnická
155 21 Praha 5

Kontakt Radek Kotas
Telefon +420 257 293 115
Mobil +420 737 270 381
Fax +420 257 293 285
E-Mail radek.kotas@schindler.com

Zákazník **BYTOVÉ DRUŽSTVO VNOUČKOVA**
Miroslav Bada, tel.: 608 864 588
Adresa Vnoučkova 517/10
142 00 Praha 4 - Kamýk
Projekt **5363111**
Vnoučkova 515/14 - 521/2, Praha 4

Návrh řešení:

Vážení,

děkujeme Vám za Váš zájem.

Dovolujeme si Vám předložit informativní návrh řešení celkové výměny výše uvedeného výtahu (výtahů), jehož technický popis je součástí této nabídky.

Dodávka je realizována „na klíč“, vše zařídíme za vás, včetně vyřízení všech povolení a kolaudace.

Veškeré otázky týkající se této nabídky Vám zodpoví obchodní technik, který je Vám k dispozici na výše uvedeném telefonním čísle popř. osobně na dohodnuté obchodní schůzce.

Děkujeme Vám za Váš zájem a věříme, že tato nabídka bude vyhovovat Vaším požadavkům.

S pozdravem

Schindler CZ, a.s.
Praha

dne 05.09.2017

Společnost Schindler byla založena v roce 1874.
Naše společnost vlastní certifikáty: ISO 9001, ISO 14001, OHSAS 18001

Jan Strich

obchodní manažer

Radek Kotas

obchodní technik

(24)

Schindler CZ, a.s.
Praha 5, Řevnická 170/4
PSČ 155 21, IČ 27127010



Váš projekt

Modernizace Schindler

Projekt : Vnoučkova 515/14 - 521/2, Praha 4

Číslo projektu: 5363111

Kompletní výměna 7 výtahů

Objednatel : **BYTOVÉ DRUŽSTVO VNOUČKOVA**

Váš obchodní kontakt : **Radek Kotas**
Schindler CZ, a.s.
170/4 Řevnická
155 21 Praha 5

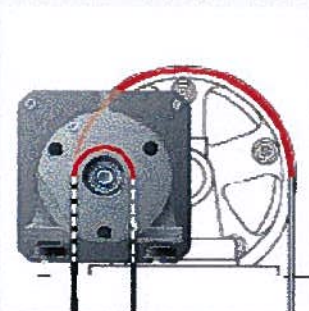




Environmentální politika společnosti

Naší prioritou je spokojenost zákazníků. Výrobky, které Vám představujeme v této nabídce, jsou vyvinuty s nejvyšším důrazem na kvalitu a bezpečnost společností, která má veškeré procesy, technologie a řízení lidských zdrojů certifikovány dle norem ISO 9001.

Společnost Schindler má vytvořený Systém Environmentálního Managementu. Systém je neustále zdokonalován a ovlivněn měnícími se potřebami, konkrétními cíly a projekty, poskytovanými produkty, používanými procesy a zahrnuje všechny činnosti společnosti. Cílem zavedení EMS je plnění legislativních postupů, neustálé zlepšování chování pracovníků a tím snižování negativních dopadů z činnosti společnosti na životní prostředí.



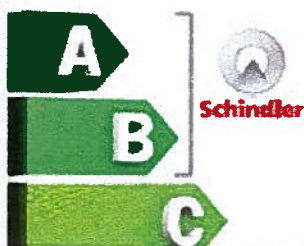
Inovace

Pravidelně pořádáme setkání s našimi zákazníky, abychom od nich obdrželi cenné podněty k inovacím a k tomu, abychom udělali naše produkty ještě lepší. Ty nejcennější nápady totiž pocházejí přímo od zákazníků.



Mobilní řešení přímo na míru

Produkty Schindler představují přidanou hodnotu opravdu pro každou budovu. Nejen, že je značka Schindler zaslouženě synonymem švýcarské kvality, ale také se dokonale přizpůsobí Vaším potřebám. Nabízíme například unikátní systém inteligentního řízení přepravy cestujících PORT, zpracujeme přepravní analýzu pro Vaši budovu, dodáme robustní technologie pro veřejnou dopravu a obchodní centra, výjimečně bezpečnou a dostupnou mobilitu pro zdravotnické zařízení. Schindler nedodává pouze přepravní produkt, ale kompletní mobilní řešení pro Vaši budovu i celé město.

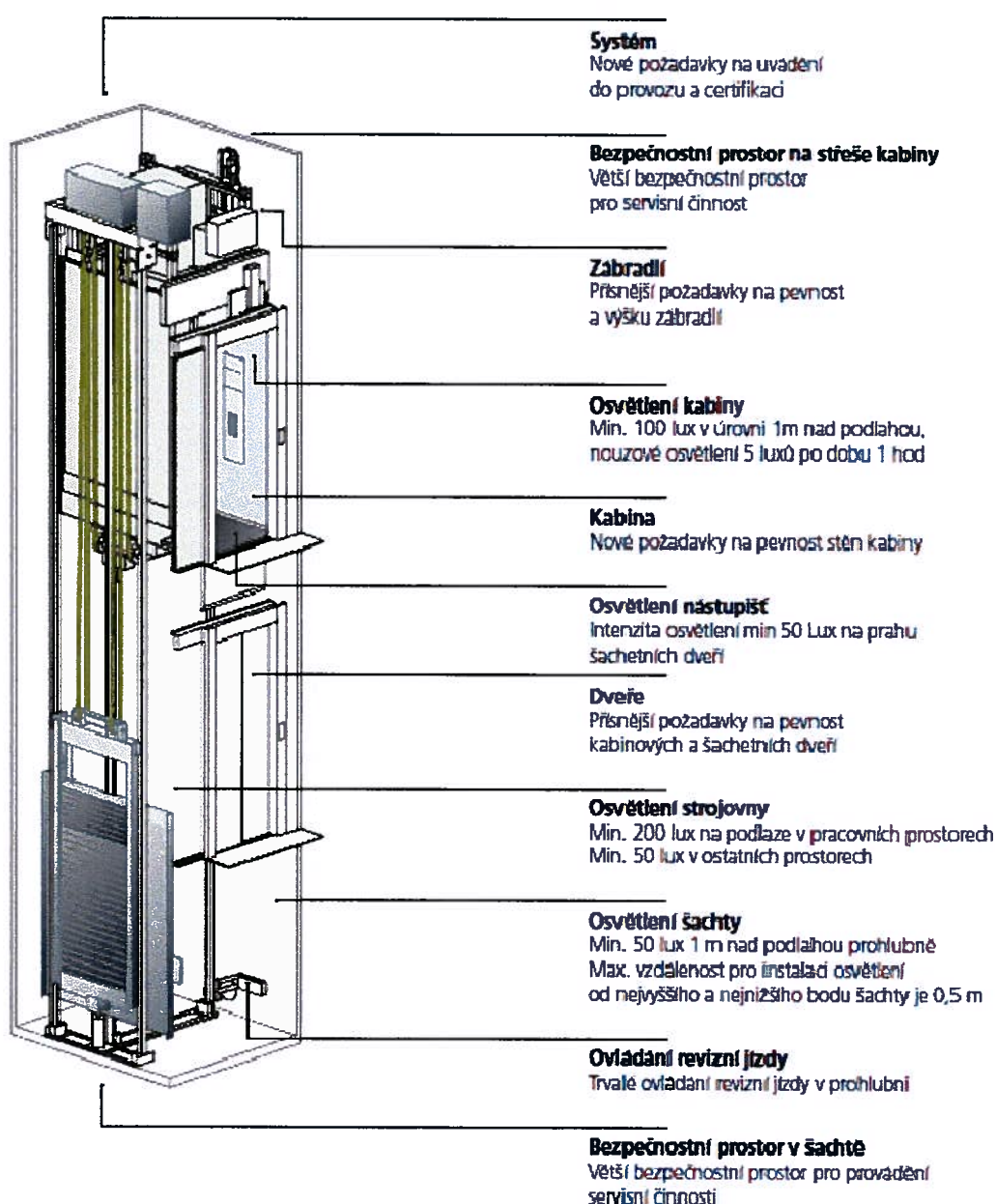


Ekologické řešení

Dodáváme mobilní řešení pro inteligentní města a ekologické budovy. Při vývoji produktů klademe výjimečný důraz na spotřebu elektrické energie.



Vybrané technické parametry v souladu s normou ČSN EN 81-20





Vaše instalace

Zařízení :

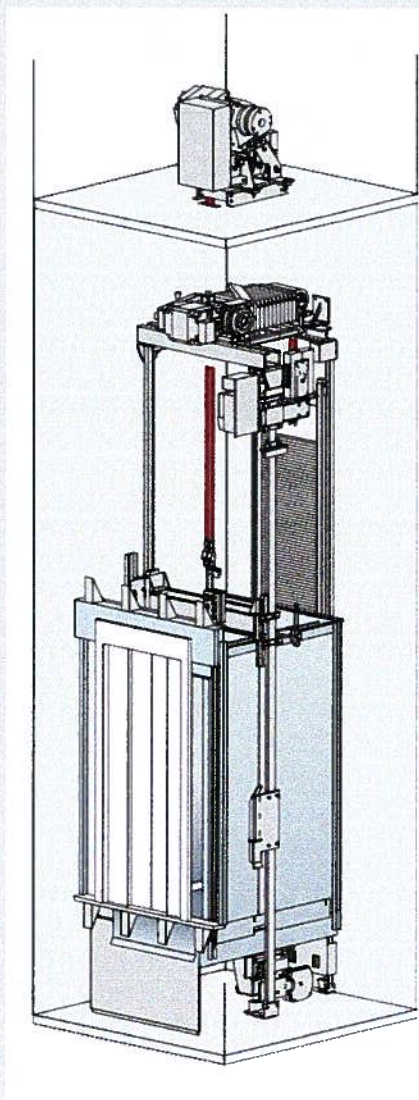
Výtahy Vnoučkova 515 – 521 jsou stejné.

Vážení obchodní partneři,

po osobní prohlídce stávajících výtahů a jejich zaměření si Vám dovoluujeme předložit návrh technického řešení. Společnost Schindler již řadu let používá kombinaci bezpřevodových pohonů a plochých nosných prostředků, díky kterým je dosaženo delší životnosti nosných prostředků a výrazné snížení hluku od výtahového zařízení.

Schindler 6200 – Nová generace

Dokonalý způsob, jak nahradit váš stávající výtah



Základní technické parametry

Nosnost	400 kg
Počet osob	5
Jmenovitá rychlost	1,00 m/s
Zdvih	22,400 m
Max.počet startů	180 / h
Počet stanic	9
Vstupů do kabiny	1
Počet nástupišť	9
Poloha strojovny	Nahoře nad šachtou
Umístění rozvaděče	Rozvaděč umístěn ve strojovně
Poloha protiváhy	Vzadu

Rozměry výtahové šachty

Šířka (BS)	1.040 mm
Hloubka (TS)	1.789 mm (po překlad)
Hloubka prohlubně (HSG)	920 mm (stav. upraveno)
Horní přejezd (HSK)	3.068 mm

Rozměry kabiny

Šířka (BK)	800 mm
Hloubka (TK)	1.400 mm
Výška (HK)	2.139 mm

Rozměry šachetních a kabinových dveří

Šířka (BT)	800 mm
Výška (HT)	2.000 mm
Typ dveří	Ruční křídlové dveře

Doplňující info:

Požární odolnost šachetních dveří je EW30.



ROZSAH NABÍDKY NA REKONSTRUKCI OCELOVÉ ŠACHTY:

Popis konstrukce šachty:

Umístění:	v interiéru, v zrcadle schodiště
Počet stanic / nástupišť:	9/9 (neprůchozí)
Celková výška konstrukce:	cca 25,50 m
Vnitřní rozměr šachty / zrcadla:	původní 1040 x 1430 mm / nový 1040 x 1789 mm
Půdorysné řešení konstrukce:	pravoúhlé – bude upřesněno po detailním zaměření
Prostorové řešení v objektu:	situováno do prostoru zrcadla schodiště
Plná velikost zrcadla schodiště:	obdélník
Popis konstrukce:	4x sloupek, rozteče příčníků cca po 1250 mm
Uložení OCK vůči podestám:	přisazeno k hlavním podestám
Uložení OCK vůči bočním stranám:	přisazeno ke schodišťovým ramenům
Kotvení OCK - typ:	stávající
Kotvení OCK - do konstrukcí:	stávající
Typ hlavní konstrukce:	svařovaná, průběžná (stávající)
Profil sloupků:	L-PROFIL
Profil příčníků:	L-PROFIL (usazený mezi stojky konstrukce)
Povrch. úprava hlavní konstrukce:	nátěr
Odvětrání šachty:	do prostoru strojovny dle ČSN EN 81-1
Popis rekonstrukce:	konstrukční úpravy původní ocelové konstrukce: nebude zachována původní zadní stěna – bude vyřezána, při změně opláštění není uvažováno s doplněním stávající ocelové konstrukce žádnými výztužnými prvky půdorysné zvětšení konstrukce bude provedeno L profily typově shodnými se stávající konstrukcí čelní portál – součást dodávky

OPLÁŠTĚNÍ FERMACELL DLE ČSN EN 81-20:

Popis řešení:

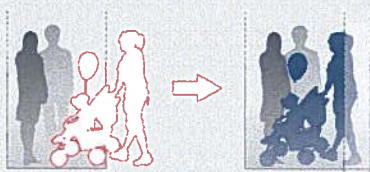
Opláštění šachty - typ:	plnostěnné (v rámci dodávky čelní a boční stěny)
Opláštění šachty - materiál:	deskami Fermacell
Usazení:	desky na stávající OCK
Kotvení:	desky šroubovány na příčníky (zapuštěné šrouby zatmeleny, přebroušeny a přeny spolu s opláštěním)
Portály - řešení:	součástí dodávky
Zábradlí:	bude zachováno
Stávající konstrukce:	původní ocelová konstrukce bez nové povrchové úpravy
Doplňkové konstrukce:	povrch desek bude opatřen interiérovým nátěrem bílé barvy na vodní bázi odolný proti otěru vodorovné a rohové spoje budou překryty plastovými profily
Požární klasifikace OCK:	DP1 bez požární odolnosti



Výhody

Flexibilita

Velikost kabiny lze upravit podle stávající šachty po 10 mm. Dveře kabiny lze upravit podle dveří šachty po 1 mm. Zajišťme tak co nejvyšší využití daného prostoru.



Zelená mobilita

Společnost Schindler se zavazuje k podpoře udržitelného rozvoje - ekologická technologie pohonu, LED osvětlení a pohotovostní režim patří samozřejmě ke standardnímu vybavení.



Uspora energie díky inovativním technologiím

Hlavní výhody plochých nosných prostředků Schindler:

- Dlouhá životnost
- Tichý chod
- Šetří prostor pro technologii
- Při výměně není potřeba rozebrat stroj (trakční kolo se nemění)
- Snižují tření a tím pádem i spotřebu energie



Technologie pohonu

Bezpřevodový stroj s uzavřenou smyčkou regulace rychlosti

Regulace pohonu

pomocí frekvenčního měniče s uzavřenou smyčkou

Jmenovitý výkon motoru

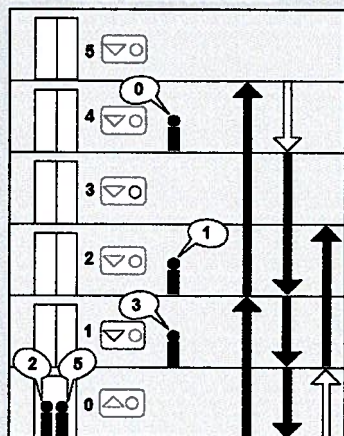
3,60 kW

Napětí sítě

400 V

Typ řízení

KA – sběr směrem dolů



Řízení KA funguje v podstatě jako „autobus“.

Cestující, který jede nahoru nestaví. Naopak při jízdě dolů výtah sbírá volby směrem dolů.

Shrnutí:

- Delší doba jízdy, protože může výtah zastavovat
- Zkrácení doby čekání na nástupišti
- Vysoká přepravní kapacita
- Určeno pro velký provoz (zejména do hlavní stanice)

↑ Kabina je plná

↑ Kabina je prázdná



Možnosti řízení



Režim spánku (Stand-by) :

Když se výtah S6200NG nepoužívá, **spotřebovává až o 40% méně energie** pro měnič, ovládání, osvětlení a větrání. Přechod zpět do provozu je okamžitý.



Automatický sjezd do nejbližší stanice při výpadku proudu :

V případě výpadku proudu výtah automaticky sjede do nejbližší stanice a umožní lidem z kabiny vystoupit. Cestující nemusí čekat na příjezd technika nebo vyproštění.

Pohodlí a bezpečnost

Automatický návrat ze všech podlaží do základ. stanice (volitelné)

Komunikace a monitoring

Komunikační volby

Vzájemná komunikace

Hlasová signalizace kabiny

Servisní služby a NON-STOP dispečink



**Dispečink 24 hodin denně,
7 dní v týdnu, 365 dní v roce.**



Reagujeme okamžitě, pošleme Vám nejbližšího servisního technika.



Naši operátoři čekají na Vaše požadavky, analyzují Vaše hlášení.



Neustále jsme Vám nablízku, s námi ve výtahu nezůstanete sami.



Vyproštění do 1 hodiny od nahlášení události.



Dekorace kabiny

Oblý design

Řada Saint Tropez – Jednobarevná (provedení antivandal)



Barevný a všestranný

Saint Tropez nabízí celou řadu optimistických a atraktivních barev, světlých a svěžích i teplých a příjemných. Můžete si zvolit jednu barvu pro celý interiér kabiny nebo použít jinou barvu na zadní stěnu pro dosažení kontrastního efektu - tato možnost je určena výhradně pro tuto řadu.



Levá stěna

Barva bude upřesněna před SoD



Pravá stěna

Barva bude upřesněna před SoD



Zadní stěna

Barva bude upřesněna před SoD



LED osvětlení

LED osvětlení má extrémně dlouhou životnost a vydrží až 20 krát déle než běžné žárovky, a to při nižší spotřebě energie. Všechny typy podhledů Schindler 6200NG jsou ve standardu vybaveny LED světly

Další podrobnosti k dekoraci kabiny



Materiál podhledu - **Nerezová ocel**

Typ podhledu / osvětlení kabiny

Podhled s osvětlením ve tvaru **křivek**, provedení v **nerezi Lugano Matt**.



Typ podlahy

Antracitové protiskluzové strukturované PVC



Madlo na boční stěně naproti ovládacímu panelu kabiny

V povrchové úpravě – **broušený nerez**



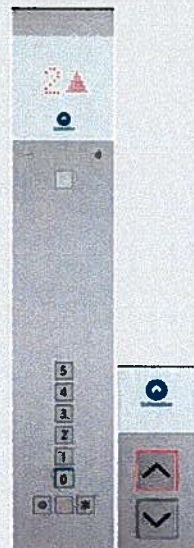
Poloha zrcadla na zadní stěně

Typ zrcadla

Bezpečnostní sklo, na celou výšku kabiny / šířka 600 mm



Ovladací panely v kabině a na nástupištích



Schindler FI GS 100

Nerezový ovladací panel s mechanickými tlačítky v horní části skleněný displej – dle EN81-70

Výhody patrné na první pohled

- Elegantní, moderní design
- Výrazně vylepšená obslužnost
- Rychlá instalace / minimální prostoje
- Splňuje evropské normy
- Nízká spotřeba energie
- Dlouhá životnost
- Uživatelsky přívětivé ovládání
- Rychlé otevření a zavření dveří
- Braillovo slepecké písmo
- Provedení antivandal

Ovladací panel v kabině

Panel s pokyny
Braillovo písmo na ovládacím panelu

Ovladací panely na nástupištích

Ukazatel pozice kabiny a šipky ve všech stanicích
Ovladače s integrovanými indikátory

Kabinové dveře a šachetní dveře

Typ kabinových dveří

Automatické skládací kabinové dveře BUS
Provedení nerez brus

Typ šachetních dveří

Ruční křídlové šachetní dveře vč. nových portálů
Provedení v barvě RAL

Rozměry:

Šířka (BT)

800 mm

Výška (HT)

2.000 mm



Automatické skládací kabinové dveře (nerez)



Ruční křídlové šachetní dveře

Základní barvy provedení ručních dveří

	Šedá RAL 7038
	Hnědá RAL 8014
	Tmavě šedá RAL 7037
	Zelená RAL 6011
	Modrá RAL 5012
	Slonová kost RAL 1015

Detail kabinových dveří

Dveřní pohon

Frekvenčně řízený

Hlídaní prostoru dveří

Celoplošná světelná clona

Detail šachetních dveří

Požární odolnost

Podle EN81-58 / EW30



Šachetní materiál

Vodítka kabiny	Dodáme nové včetně konzolí
Vodítka protiváhy	Dodáme nové včetně konzolí
Protiváha	Dodáme novou protiváhu

Komentář

Tento výtah je certifikovaný podle typové certifikace EU.

Evropský výbor pro normalizaci v roce 2014 vydal dvě nové bezpečnostní normy pro konstrukci výtahů a přezkoušení výtahových komponent. Nové normy ČSN EN 81-20 a ČSN EN 81-50 jsou již v platnosti, ale povinné budou až od 1. září 2017. Do uvedeného data platí souběžně s normami ČSN EN 81-1+A3 a ČSN EN 81-2+A3. Obě nové normy jsou určeny pro osobní a nákladní výtahy. Norma ČSN EN 81-20 stanovuje technické požadavky a bezpečnostní předpisy pro konstrukci a instalaci osobních a osobo-nákladních výtahů. Norma ČSN EN 81-50 definuje konstrukční zásady, výpočty, přezkoušení a zkoušky výtahových komponent. Výtahy Schindler jsou v souladu s aktuálně platnými normami ČSN EN 81-1+A3 nebo ČSN EN 81-2+A3. Nejpozději k 1. září 2017 musí všechny výtahy uvedené do provozu splňovat požadavky nových norem ČSN EN 81-20 a ČSN EN 81-50.

Evropská norma

Tato nabídka splňuje požadavky nové Evropské normy EN81-20 a EN81-50 (bezpečnostní předpisy pro konstrukci a montáž výtahů - Výtahy pro dopravu osob a nákladů), která je jako jediná platná od 1/09/2017.

Ostatní

Obousměrný dorozumivací systém: **GSM brána a integrované obousměrné dorozumivací zařízení je součástí dodávky**

Hlučnost výtahů: **Do 25 dB v rámci celého domu**

Vyhláška č. 398/2009 Sb. o obecných technických požadavcích bezbariérových užívání staveb je součástí dodávky (braillovo slepecké písmo, oznamování stanic v kleci, gong na kleci, indukční smyčka).

Projektová dokumentace, stavební povolení a další

Před realizací dodáme:

- Projektová dokumentace výtahu
- Technická zpráva
- Statické posouzení stavby
- Požárně bezpečnostní řešení
- Kompletní vyřízení stavebního povolení

(Vyřízení st. povolení, průvodní zpráva, souhrnná zpráva, zakreslení dispozice a řezu výtahu a šachty do společných prostor (standardně vyžadováno stavebním úřadem), zajištění vyjádření příslušných dotčených orgánů (hasiči, památkáři, hygiena...atd.), strojní projekt výtahu, statické posouzení, dis-poziční výkres, technická zpráva výtahu, předání kompletní projektové dokumentace pro stavební povolení v 5ti paré (v rozsahu nutném pro stavební úřad dle vyhlášky 499/2006 Sb), popřípadě zajištění potřebných dokumentů od zhotovitele šachty (statika a projekt rekonstrukce šachty).

Po realizaci provedeme:

- Potřebné zkoušky a certifikáty
- Závěrečný hrubý úklid
- Měření hluku
- Kolaudace



Speciální nabídka

Uhradíte-li všechny platby do sjednané doby splatnosti, tj. nejdéle v den splatnosti, poskytneme Vám slevu z ceny předmětu Smlouvy ve výši roční ceny odborného servisu tak, že odborný servis bude účtován až od počátku 2. roku od uvedení výtahového zařízení do provozu. Podmínkou je však uzavření servisní smlouvy nejpozději do 1. měsíce od uvedení Díla do provozu. Tato sleva bude pak v této servisní smlouvě zohledněna.

Sleva se nevztahuje na poplatky spojené s provozem GSM brány (SIM karty).

Servis

Podmínky odborného servisu v podobě samostatné nabídky jsou přílohou.

Servis bude řešen samostatnou smlouvou uzavřenou v průběhu realizace díla v souladu s touto nabídkou.

Provedení výtahu/ů podle :

ČSN EN 81-20 v platném znění, Technické požadavky a bezpečnostní předpisy pro konstrukci a instalaci osobních a osobonákladních výtahů.

ČSN EN 81-50 v platném znění, Konstrukční zásady, výpočty, přezkoušení a zkoušky výtahových komponent.

NV 122/2016 Sb. v platném znění, kterým se stanoví technické požadavky na výtahy

ČSN EN81-1+A3 v platném znění, Bezpečnostní předpisy pro konstrukci a montáž výtahů Část 1, Elektrické výtahy

ČSN EN 12015 v platném znění, Elektromagnetická kompatibilita. Vyzařování

ČSN EN 12016 v platném znění, Elektromagnetická kompatibilita. Odolnost

ČSN 274210 v platném znění, Bezpečnostní předpisy pro konstrukci a montáž výtahů – Nejvyšší povolené hodnoty hladin emisního akustického tlaku výtahů a stavební řešení zaměřená proti šíření hluku výtahů v nových stavbách

Nejpozději k 1. září 2017 musí všechny výtahy uvedené do provozu splňovat požadavky nových norem ČSN EN 81-20 a ČSN EN 81-50.

Prostředí v šachtě a v nástupištích:

Normální dle ČSN 33 2000-5-51, tabulka 51A, s ohledem na ČSN EN 81-1 (požadovaná teplota + 5°C až + 40°C), větrání dle ČSN EN 81-1

Certifikace společnosti Schindler CZ, a.s.:

EN ISO 9001:2008	system managementu v souladu s touto normou pro obor platnosti: Návrh, montáž a servis výtahů, pohyblivých schodů a pohyblivých chodníků.
OHSAS 18001:2007	system managementu bezpečnosti a ochrany zdraví při práci se vztahuje na rozsah: Návrh, projektování, montáž, nové instalace, rekonstrukce, modernizace a servis výtahů, pohyblivých schodů a pohyblivých chodníků.
ISO 14001:2004	System environmentálního managementu se vztahuje na rozsah: Návrh, projektování, montáž, nové instalace, rekonstrukce, modernizace a servis výtahů, pohyblivých schodů a pohyblivých chodníků.



Cena a ostatní obchodní podmínky

Prodejní cena

Naše nabídka obsahuje demontáž původního výtahu, dodávku a montáž nového výtahu, stavební a ostatní práce spojené s výměnou výtahu, odvoz a ekologickou likvidací odpadu a potřebná osvědčení.

Č. nabídky	Popis	Cena
	Nabídka, Bytový dům, Vnoučkova 515 , S6200NG, 400 kg, 5 osob, 1 m/s, 9/9, opláštění výtahové šachty, nový portál, 398/2009Sb. (invalidní vyhláška), stavební práce, stavební povolení včetně kolaudace	
	Nabídka, Bytový dům, Vnoučkova 516 , S6200NG, 400 kg, 5 osob, 1 m/s, 9/9, opláštění výtahové šachty, nový portál, 398/2009Sb. (invalidní vyhláška), stavební práce, stavební povolení včetně kolaudace	
	Nabídka, Bytový dům, Vnoučkova 517 , S6200NG, 400 kg, 5 osob, 1 m/s, 9/9, opláštění výtahové šachty, nový portál, 398/2009Sb. (invalidní vyhláška), stavební práce, stavební povolení včetně kolaudace	
	Nabídka, Bytový dům, Vnoučkova 518 , S6200NG, 400 kg, 5 osob, 1 m/s, 9/9, opláštění výtahové šachty, nový portál, 398/2009Sb. (invalidní vyhláška), stavební práce, stavební povolení včetně kolaudace	
	Nabídka, Bytový dům, Vnoučkova 519 , S6200NG, 400 kg, 5 osob, 1 m/s, 9/9, opláštění výtahové šachty, nový portál, 398/2009Sb. (invalidní vyhláška), stavební práce, stavební povolení včetně kolaudace	
	Nabídka, Bytový dům, Vnoučkova 520 , S6200NG, 400 kg, 5 osob, 1 m/s, 9/9, opláštění výtahové šachty, nový portál, 398/2009Sb. (invalidní vyhláška), stavební práce, stavební povolení včetně kolaudace	
	Nabídka, Bytový dům, Vnoučkova 521 , S6200NG, 400 kg, 5 osob, 1 m/s, 9/9, opláštění výtahové šachty, nový portál, 398/2009Sb. (invalidní vyhláška), stavební práce, stavební povolení včetně kolaudace	
Celková cena		
	Celková cena bez DPH	
	DPH 15.00 % *	
	Celková cena včetně DPH	

* Výše DPH je platná podle dne vystavení faktury

**Lhůty**

Platnost nabídky do : **08.12.2017** (tuto nabídku je možné kdykoli odvolat či změnit)

Dodací lhůta* : **15 týdnů**

Doba odstávky 1 výtahu : **9-10 týdnů** (včetně stavebních prací a kolaudace – „na klíč“)
Realizace je možná současně i jednotlivě.

Doba odstávky je určena počtem pater, nosností a rozsahem zakázky. Přesný termín realizace a odstávky výtahu bude specifikován ve smlouvě dle dohody a volných kapacit zhotovitele v daném období. Budeme se maximálně snažit, aby práce prováděné v souvislosti s výměnou výtahu nerušily obyvatele domu a aby čas, po který nebudou moci výtah používat, byl co nejkratší.

Záruční doba: Na předmět nabídky je záruční doba **60 měsíců**

** termín dodání technologie na stavbu od podpisu SoD*

Platební podmínky

Milník	%	Splatnost
Po podpisu SoD	20.00	Splatnost do 15 dnů
Po začátku stavebních prací	60.00	Splatnost do 15 dnů
Po předání zákazníkovi	20.00	Splatnost do 15 dnů



Cena a ostatní obchodní podmínky

Hlavní benefity našeho řešení

- ✓ Speciálně vyvinutý pohon výtahu pro minimální přenos hluku a vibrací v domě. Max. hluk je 50dB ve vzdálenosti 1m od stroje.
- ✓ Ploché nosné prostředky, které zajišťují min. přenos hluku a vibrací v domě, nedochází také k mechanickému opotřebení a tyto nosné prostředky mají proto delší životnost než tradiční ocelová lana. Při výměně není nutné rozebírat stroj a měnit trakční kolo.
- ✓ **Dodávka je realizována „ na klíč „ vše zařídíme za vás.**
V ceně nabídky je kompletní vyřízení stavebního povolení nebo ohlášky, měření hluku, kolaudace.
- ✓ **Jako jedna z mála firem na trhu garantujeme dostupnost náhradních dílů po dobu 20let od uvedení výtahů do provozu.**
- ✓ Firma Schindler disponuje nejpropracovanější servisní sítí v ČR. Dokážeme se o Váš výtah postarat vždy, včas a v nejlepší kvalitě.
- ✓ Naše rozvaděče **nejsou kódované** a jako jediná společnost na trhu poskytujeme zákazníkům kompletní dokumentaci pro servis našich zařízení.
- ✓ Záruku poskytujeme kompletně na celé dílo bez výjimek.
- ✓ **Společnost Schindler vyvíjí technologii a vyrábí komponenty obsažené v této nabídce.**
- ✓ Dosažené kategorie energetické účinnosti **A** podle **VDI 4707-1** (u všech produktů za určitých podmínek)

DŮVĚŘUJTE STABILNÍ SPOLEČNOSTÍ S DLOUHOLETOU TRADICÍ A ZKUŠENOSTÍ

Informativní charakter nabídky

Tato nabídka má pouze informativní význam a není nabídkou ve smyslu ustanovení § 1731, 1732 zákona č. 89/2012 Sb. (občanský zákoník). Ke vzniku smluvního vztahu mezi účastníky je třeba písemné smlouvy, za kterou není považováno pouhé písemné přijetí této nabídky.

Tato nabídka má důvěrný charakter a není možné ji poskytovat třetím stranám.



Rozsah nabídky

Nabídka obsahuje

- **Konstrukci a výrobu nových výtahů dle části II. nabídky Technické spec. výtahů**
- **Demontáž původních výtahů**
- **Montáž nových výtahů**
- **Opláštění výtahové šachty dle ČSN EN dle Technické specifikace**
- **Stavební povolení / ohlášení včetně kolaudace**
- **Stavební a ostatní práce v následujícím rozsahu:**
 - Proražení a zabetonování instalačních otvorů do šachty výtahu
 - Odstranění a likvidace zděného základu pod rozvaděčem
 - Úprava osvětlení strojovny
 - Dodávka a instalace kabelového kanálu
 - Vybourání odřezání původních vodičů kabiny a protiváhy
 - Bezprašná úprava povrchu podlahy strojovny
 - Vybití strojovny
 - Vyčištění šachty/ prohlubně
 - Odstranění původních betonových nárazníků
 - Bourání protiváhy
 - Vyrovnání podlahy a protiskluzový nátěr prohlubně
 - Zhotovení osvětlení šachty
 - Rozvoz šachetních dveří po budově
 - Demontáž původních šachetních dveří
 - Úpravy dveřního otvoru
 - Osazení nových šachetních dveří a začištění nových šachetních dveří/ malování
 - Oprava lina/ dlažby
 - Zalícování čelní stěny šachty
 - Dopravu materiálu a odvoz sutě
 - Úklid domu po stavebních pracích
 - Výstavbu montážního lešení v šachtě
 - Zámková vložka do strojovny výtahu
 - **Nové čelní portály**
 - **Úprava prohlubně výtahové šachty (prodloužení na 1 800 mm)**
 - **Technicko – projektová dokumentace**
 - **Technická zpráva**
 - **Požárně bezpečnostní zpráva (PBR)**
 - **Statický posudek**
 - **Autorizovaná osoba**
 - **Měření hluku (zkouška hlučnosti)**
 - **Stavební povolení včetně všech dotčených orgánů (hasiči, hygiena, PRE, památkáři, stavební odbor)**
 - **Kolaudace**

Nabídka neobsahuje

- veškeré činnosti, které nejsou výslovně uvedeny v nabídce.
- elektrická energie potřebná pro realizaci díla.
- veškeré další stavební práce, jež přímo nesouvisí s montáží výtahu (terénní úpravy a jiné další práce), není-li uvedeno ve specifikaci prací jinak a přemístění instalací přímo nesouvisejících s výtahem.
- přemístění hydrantů za šachtou (posun)
- práce spojené s odstraněním a likvidací nebezpečného odpadu (např. azbest).

Objednatel/zákazník je povinen informovat zhotovitele o případných prostorách nacházejících se pod šachtou výtahu! Tato skutečnost není zohledněna v této nabídce.



Schindler – důvěra a spokojenost

Schindler nabízí:

Veškeré know-how pro dodávky, montáž a odborný servis všech druhů výtahů, eskalátorů a pohyblivých chodníků včetně komplexních služeb v těchto oborech:

- Výzkum a vývoj V celém světě společnost Schindler zaměstnává stovky inženýrů v odděleních výzkumu
Samostatní inženýři specializovaní na konstrukci výtahů
- Výroba Vyrábíme zařízení v mnoha evropských zemích
Každodenní kontrola včasnosti dodávek
- Příprava Důkladná příprava před začátkem instalace pro zajištění hladkého průběhu
- Instalace Speciálně vyškolený tým montážních pracovníků
- Údržba a opravy 24 hodinový NON-STOP servis
- Modernizace Kvalifikovaná podpora prodeje, modulární produkty

Firma Schindler provádí čtvrtletně průzkum spokojenosti zákazníků s cílem zlepšit :

- Náš servis Stálé zaměření na potřeby zákazníků
- Předvídání Vašeho očekávání Přinášíme inovace v našich produktech a službách
- Zajistit spokojenost zákazníků Posilujeme naši pozici a odstraňujeme naše slabosti

Produkty firmy Schindler každý den přepraví přes miliardu spokojených pasažérů. Za týden toto číslo představuje počet obyvatel celé planety.

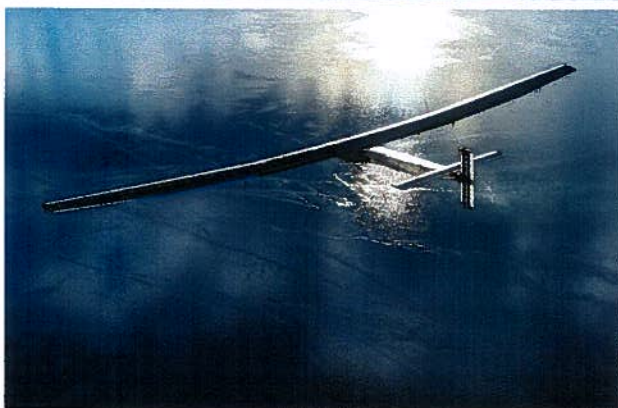
I vy můžete mít výtah od firmy Schindler.



Schindler – výzkum a inovace

Solar Impulse

Společnost Schindler je jedním z hlavních partnerů projektu Solar Impulse – bezpalivového letounu, jehož cílem je obletět celý svět poháněn pouze sluneční energií. Investujeme do výzkumu nových technologií, které pak můžeme používat ve Vašich výztazích.



Bližší info o projektu naleznete na <http://www.solarimpulse.com/>





Závěrečné shrnutí benefitů této nabídky

Komplexní řešení projektu

- Původní výtahy budou zcela demontovány / kompletní dodávka nové technologie
- Odstranění všech provozních rizik
- Komplexní řešení dle všech platných norem, vyhlášek a nařízení vlády
- Nadstandardní bezpečnostní opatření při realizaci díla – vysoká ochrana obyvatel domu

Výtah Schindler

- Nejmodernější technologie a design s technologií LED
- Naše rozvaděče **NEJSOU** kódované a jako jediná společnost na našem trhu poskytujeme zákazníkům kompletní dokumentaci pro servis našich zařízení
- Digitální ukazatele polohy ve všech patrech ve standardu s technologií LED
- Snížení provozních nákladů
- Kategorie energetické účinnosti A podle VDI 4707-1 ((u všech produktů za určitých podmínek)
- Ploché nosné prostředky – pásy (bezhluché s dlouhou životností)
- ANTIVANDAL provedení

Záruka / Garance

- Záruka je poskytována v plném rozsahu bez výjimek na všechny komponenty a všechny práce po celou dobu záruční doby
- Garance TICHÉHO CHODU – společnost Schindler CZ, a.s. vám garantuje nízkou hladinu hluku u nabízených výtahů. Veškerá měření u již namontovaných výtahů splňuje přísné hygienické normy (max. 30dB)

Schindler CZ, a.s. – Servis a modernizace výtahů

- V České republice provádíme nejvíce celkových výměn
- V České republice zajišťujeme pravidelný servis pro nejvíce výtahů, eskalátorů a pohyblivých chodníků
- Na všechny naše produkty poskytujeme kvalitní pravidelný servis vlastními odbornými pracovníky – prochází pravidelnými školeními
- NON-STOP centrální dispečink
- Garantujeme dostupnost náhradních dílů minimálně 20 let
- Produkty nabízené v ČR jsou prodávány po celé Evropě = zkušenosti + kvalita
- Splňujeme EN ISO 9001:2008, OHSAS 18001:2007, ISO 14001:2004
- Schindler je největší výrobce výtahů v České republice a Evropě
- Jsme stabilní a finančně silný partner
- Naše produkty jsou certifikovány dle EU
- Písemné reference od spokojených zákazníků s realizací výměn výtahů

QR kód pro stažení
servisní božury



Jedinečná nabídka v poměru rozsah / cena.

**Naše nabídka na modernizaci nebo výměnu je konečná
(bez dalších skrytých nákladů).**



Schindler

Schindler CZ, a.s.

Reference/spokojenost zákazníků

The collage consists of several overlapping documents, primarily handwritten letters and official correspondence. Many documents feature the Schindler logo at the top. The text is mostly in Czech and includes expressions of gratitude and satisfaction. Some documents are dated, such as '14. 12. 2015' and '14. 12. 2016'. There are also some printed forms and official stamps. The documents are arranged in a way that shows multiple examples of customer feedback.

Nabídka servisních služeb

Číslo nabídky: N170905-05

Zhotovitel: Schindler CZ, a.s.
Řevnická 4/170
155 21 Praha 5

Objednatel: BYTOVÉ DRUŽSTVO VNOUČKOVA
Miroslav Bada, 608 864 588
Vnoučkova 517/10
142 00 Praha 4 - Kamýk

Datum: 6.9.2017

Adresa výtahu/ů: Vnoučkova 515/14 (1)
Vnoučkova 516/12 (2)
Vnoučkova 517/10 (3)
Vnoučkova 518/8 (4)
Vnoučkova 519/6 (5)
Vnoučkova 520/4 (6)
Vnoučkova 521/2 (7)

Nabídku vyhotovil: Radek Kotas
Tel. číslo: 737 270 381
E-mail: radek.kotas@schindler.com

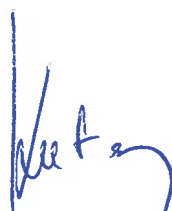
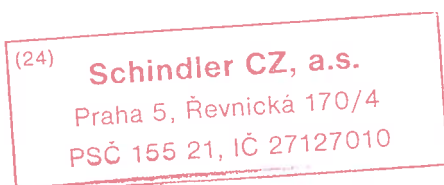
Vážení obchodní přátelé,

na základě Vašeho požadavku Vám předkládáme tuto nabídku našich servisních služeb.

Veškeré otázky týkající se této nabídky Vám rádi zodpovíme na výše uvedeném telefonním čísle, případně osobně na dohodnuté obchodní schůzce. Platnost nabídky činí 60 dní od data jejího vytvoření. Děkujeme Vám za Váš zájem a věříme, že tato nabídka bude vyhovovat Vaším požadavkům.

S úctou a pozdravem

Schindler CZ, a.s.



Více informací o Produktech Schindler.

Stačí naskenovat kód s vaším mobilním telefonem, pomocí bezplatného QR skeneru. Ten je buď předem instalován na vašem telefonu, nebo ho lze snadno zdarma stáhnout.



Schindler

PŘEDSTAVENÍ SPOLEČNOSTI SCHINDLER

Schindler výtahy a eskalátory

1874, firma Schindler



Víte že,

- **1874 založena společnost Schindler, Švýcarsko**
- Zastoupení ve 100 zemích, 55 000 zaměstnanců
- **Společnost Schindler působí na českém trhu od roku 1993**
Akvizice firmy Výtahy Praha
- **Zaměřeno na inovace a vlastní vývoj**
Ploché nosné prostředky – tichý a bezpečný provoz, rekuperační jednotky
Optimalizace přepravy osob: systém cílového řízení Miconic 10, PORT Technology
Podpora projektu letadla **Solar Impulse**

Přepravíme Vás bezpečně

➤ **OKAMŽITĚ REAGUJEME**

➤ **ODBORNĚ A PROFESIONÁLNĚ**

➤ **ODPOVĚDNĚ**



Schindler CZ, a.s.
Řevnická 170/4
155 21 Praha 5
Česká republika, Zapsána v OR, vedeného
MS v Praze odd.B, vložka 9174

Číslo nabídky: N170905-05

IČ: 27127010 DIČ: CZ27127010
Bankovní spojení: ČSOB, a.s., Č.ú.: 900476493/0300
Tel. +420 257 293 111 Fax +420 257 221 523
info@cz.schindler.com www.schindler-cz.cz



Veškeré know-how pro dodávky, montáž a odborný servis všech druhů výtahů, eskalátorů, a pohyblivých chodníků včetně komplexních služeb v těchto oborech:

- **Výzkum a vývoj** V celém světě společnost Schindler zaměstnává stovky inženýrů v odděleních výzkumu
Samostatní inženýři specializovaní na konstrukci výtahů
- **Výroba** Vyrábíme zařízení v mnoha evropských zemích
Každodenní kontrola včasnosti dodávek
- **Příprava** Důkladná příprava před začátkem instalace pro zajištění hladkého průběhu
- **Instalace** Speciálně vyškolený tým montážních pracovníků
- **Údržba a opravy** Kvalifikovaný 24 hodinový NON-STOP servis
- **Modernizace** Kvalifikovaná podpora prodeje, modulární produkty

Firma Schindler provádí čtvrtletně průzkum spokojenosti zákazníků s cílem zlepšit :

- **Náš servis** Stálé zaměření na potřeby zákazníků
- **Předvídaní Vašeho očekávání** Přinášíme inovace v našich produktech a službách
- **Zajistit spokojenost zákazníků** Posilujeme naši pozici a odstraňujeme naše slabosti

Produkty firmy Schindler každý den přepraví 1.000.000.000 spokojených pasažérů. Za týden toto číslo představuje počet obyvatel celé planety.

Společnost v roce 2013 oslavila 20. výročí působnosti na českém trhu.



Rozsah nabízených servisních služeb Schindler Excellence ®

Výtahy: Vnoučkova 515/14 (1), Vnoučkova 516/12 (2), Vnoučkova 517/10 (3), Vnoučkova 518/8 (4), Vnoučkova 519/6 (5), Vnoučkova 520/4 (6), Vnoučkova 521/2 (7)

Rozsah servisu: Schindler Excellence® Standard + E-Alarm + Flexibilita

Rozsah prací	Zahrnuto v níže uvedené ceně
Pravidelná kontrola:	ANO
Pravidelná údržba:	ANO
Čištění dna šachty, střechy klece a strojovny:	ANO
Materiál pro pravidelnou preventivní údržbu a čištění:	ANO
Doprava pro činnosti, které jsou zahrnuty v ceně:	ANO
Práce technika v pracovní době Po-Pá: od 7,00 do 15,30 hod.:	ANO
Opravy mimo pracovní dobu (dostupnost 24/7 NON STOP):	ANO
Vyproštění uvízlých osob z kabiny výtahu NON STOP:	ANO
Centrální dispečink 24 hod. denně:	ANO
Nástup na vyproštění do 1 hodiny od nahlášení NON STOP:	ANO
Nástup na opravu nejpozději do 6 hod. od nahlášení NON STOP:	ANO
Materiál zahrnut v ceně (po dobu záruky 60 měsíců):	ANO
Poradenství a cenové nabídky na modernizaci výtahu:	ANO
SIM karta pro GSM - připojení pro nouzové volání z kabiny výtahu (150,-Kč bez DPH / 1 měsíc / 1 výtah – v ceně paušálu):	ANO
On-line informační systém Dashboard	NE
Odborné zkoušky (1x za 3 roky):	ANO
Inspekční prohlídky (po 9 letech od uvedení do provozu – nemůže řešit servisní organizace):	NE

Činnosti nezahrnuté v paušální ceně poskytujeme na zakázku dle platné HZS zhotovitele. HZS zahrnuje i náklady na dopravné.

Záruka na zařízení 60 měsíců.

První rok provozu výtahů zdarma, platba pouze za provoz SIM karty 150,- Kč / 1 měsíc / 1 výtah.

Žádné další vícenáklady.

Smluvní garance na dostupnost náhradních dílů po dobu 20-ti let.



Rozsah nabízených servisních služeb Schindler Excellence ®

CENA

Adresa výtahu	SAP číslo	Označení	Počet stanic	Nosnost	Cena bez DPH měsíční
Vnoučkova 515/14, Praha 4	S6200NG	1	9	400 kg	
Vnoučkova 516/12, Praha 4	S6200NG	2	9	400 kg	
Vnoučkova 517/10, Praha 4	S6200NG	3	9	400 kg	
Vnoučkova 518/8, Praha 4	S6200NG	4	9	400 kg	
Vnoučkova 519/6, Praha 4	S6200NG	5	9	400 kg	
Vnoučkova 520/4, Praha 4	S6200NG	6	9	400 kg	
Vnoučkova 521/2, Praha 4	S6200NG	7	9	400 kg	
Cena celkem bez DPH					
DPH 15%					
DPH 21%					
Cena celkem s DPH					

**Schindler**

S6200 NG

Reference - Seznam dokončených realizací výměny výtahů

V případě, že budete mít zájem o prohlídku referenčního výtahu, spojte se s obchodním technikem, který pro vás zpracovával nabídku. Obchodní technik vám zajistí ukázkou vybraného výtahu, včetně prohlídky šachty a strojovny.

PRAHA

výběr z realizací, které jsme realizovali v uplynulých letech

Adresa výtahu	Zákazník	Nosnost výtahu	Počet stanic	Rok předání
Františka Křížka 8 , 170 00 Praha 7	Poetscheová Daniela, Tuchlovice	320	6	2012
Nechvílova 1820 - 1822, Praha 4	Společenství pro dům Nechvílova 1820 - 1822, Praha 4	400	9	2013
Ravennská 318 - 320, Praha 10	Bytové družstvo Ravennská 318,319 a 320, Praha 10	400	8	2013
Přístavní 28, Praha 7	Pražská správa nemovitostí, spol. s r. o., Praha 3	475	6	2013
Habrová 2641/7 (levý), Praha 3	Společenství pro dům Habrová 2641, Praha 3	400	10	2013
Suchý vršek 2098 - 2100, Praha 5	Společenství vlastníků jednotek, Praha 5	400	9	2013
Jičínská 8, Praha 3	MUDr. Daniel Brandejs, Praha 3	400	8	2014
Anastázova 21/10, Praha 6	Bytové družstvo JEDNADVACÍTKA, Praha 6	475	6	2014
Přístavní 28, Praha 7	Pražská správa nemovitostí, Praha 7	475	6	2013
Štětínská 355 – 359, Praha 8	Společenství pro dům Štětínská, Praha 8	400	8	2014
Blažimská 3139 - 3140, Praha 4	Bytové družstvo Blažimská, Praha 4	400	9	2014
Ronešova 1137, Praha 9	Nováková Ludmila, Lysá nad Labem	475	9	2014
Láskova 1817 - 1819, Praha 4	Společenství vlastníků jednotek Láskova, Praha 4	400	9	2014
Zlešická 1850 - 1852, Praha 4	Společenství vlastníků Zlešická, Praha 4	400	9	2014
Ruská 970/90, Praha 10	Společenství pro dům Ruská 970/90, Praha 10	400	8	2014
Trnková 1768, 1772, Praha 4	Bytové družstvo TRNKA, Praha 4	400	7	2014
Novodvorská 1098/128, Praha 4	Společenství vlastníků jednotek Novodvorská 1098/128, Praha 4	400	9	2014
Vondroušova 1170 - 1174, Praha 6	Společenství vlastníků pro dům Vodroušova 1170 – 1174, Praha 6	400	9	2014
Ouholická 436, Praha 8	Společenství Ouholická 436, Praha 8	400	7	2014

Střední Čechy

výběr z realizací, které jsme realizovali v uplynulých letech

Adresa výtahu	Zákazník	Nosnost výtahu	Počet stanic	Rok předání
Norská 2512 - 2513, Kladno	Sdružení SVD, Norská 2512-3, Kladno	400	8	2013
V Zátíší 1003, Kralupy nad Vltavou	Společenství domu čp. 1003, Kralupy nad Vltavou	400	8	2014
Na Růžovém poli 2547 – 2549, Kladno	Společenství vlastníků na Růžovém poli, Kladno	400	7	2014





Schindler 6200 NG

provedení se strojovou, ruční šachetní dveře



Schindler

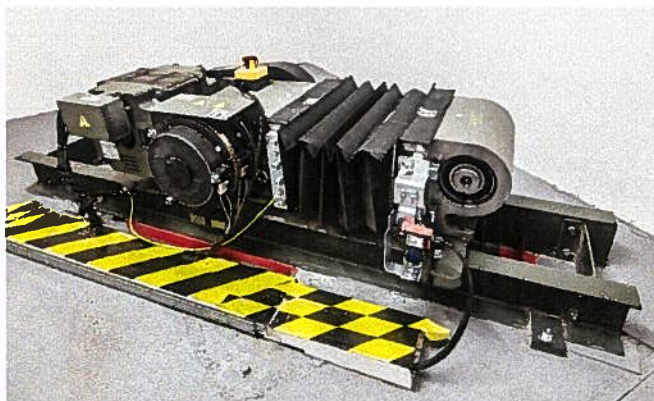


Schindler 6200 NG

provedení se strojvnou, ruční šachetní dveře



Schindler



Schindler CZ, a.s. - Plechový čelní portál



